



Schweizerische Eidgenossenschaft  
Confédération suisse  
Confederazione Svizzera  
Confederaziun svizra

Eidgenössisches Departement für  
Umwelt, Verkehr, Energie und Kommunikation UVEK  
**Bundesamt für Strassen ASTRA**

CH-3015 Bern, ASTRA

An die  
für den Strassenverkehr  
zuständigen Direktionen  
der Kantone

Ihr Zeichen:  
Unser Zeichen: M165-0081/Bid  
Sachbearbeiter/in: Daniel Binggeli  
**Bern, 5. Juni 2013**

### **Weisungen für die vorübergehende Erteilung 6-stelliger Kontrollschilder für die provisorische Immatrikulation**

Sehr geehrte Frau Regierungsrätin, sehr geehrter Herr Regierungsrat

Mit Schreiben vom 21. Januar 2013 wurde die Frist für die Umsetzung der Weisungen vom 12. Juli 2012 für die vorübergehende Erteilung 6-stelliger Kontrollschilder für die provisorische Immatrikulation erstreckt. Die Kantone wurden damit ermächtigt, fortan 6-stellige Kontrollschilder für die provisorische Immatrikulation zu verwenden. Zudem wurde untersagt, dieselbe Nummer sowohl für Kontrollschilder der ordentlichen Immatrikulation als auch für Kontrollschilder der provisorischen Immatrikulation zu verwenden.

Bei der Umsetzung der Weisung traten bei einzelnen Kantonen produktionstechnische Schwierigkeiten auf, die erst nach Zusatzabklärungen ausgeräumt werden konnten. Dem Antrag der Kantone auf Verschiebung der Einführungsfrist von Ziffer 2 der Weisung wird mit dieser Weisung nachgekommen.

Die Weisungen vom 21. Januar 2013 werden deshalb durch die vorliegenden Weisungen ersetzt.

Bundesamt für Strassen ASTRA  
Daniel Binggeli  
Postadresse: 3003 Bern  
Standortadresse: Weltpoststrasse 5, 3015 Bern  
Tel. +41 31 323 73 54, Fax +41 31 324 29 19  
daniel.binggeli@astra.admin.ch  
www.astra.admin.ch

Wir erlassen gestützt auf Artikel 85 Absatz 5 und 150 Absatz 6 VZV<sup>1</sup> folgende

**Weisungen:**

1. Die Kantone werden ermächtigt, in Abweichung der Masstabelle „Tafel II“ nach Anhang des Kreisschreibens des EJPD vom 2. November 1972, und bis zum Erlass neuer eidgenössischer Vorschriften, Kontrollschilder für die provisorische Immatrikulation mit 6 Ziffern zu erteilen.
2. In Abweichung von Artikel 84 Absatz 2 VZV und Anhang 2 Buchstabe A Ziffer 1, erster Satz VVV<sup>2</sup> dürfen Kontrollschilder der ordentlichen Immatrikulation und der provisorischen Immatrikulation (ausgenommen Kontrollschilder für nicht verzollte Fahrzeuge mit dem Buchstaben "Z") nicht dieselbe Nummer tragen.
3. Die Masse und die Positionierung der Buchstaben und Zahlen richten sich nach den Masstabellen im Anhang.
4. Diese Weisungen treten mit Ausnahme von Ziffer 2 am 1. Juli 2013 in Kraft.
5. Die Ziffer 2 tritt am 1. Januar 2014 in Kraft.
6. Die Weisungen vom 21. Januar 2013 für die vorübergehende Erteilung 6-stelliger Kontrollschilder für die provisorische Immatrikulation werden aufgehoben.

Freundliche Grüsse

**Bundesamt für Strassen**



Rudolf Dieterle  
Djrektor

Anhang:

Masstabellen für provisorische Motorwagenkontrollschilder vorne und hinten (Hoch- und Längsformat)

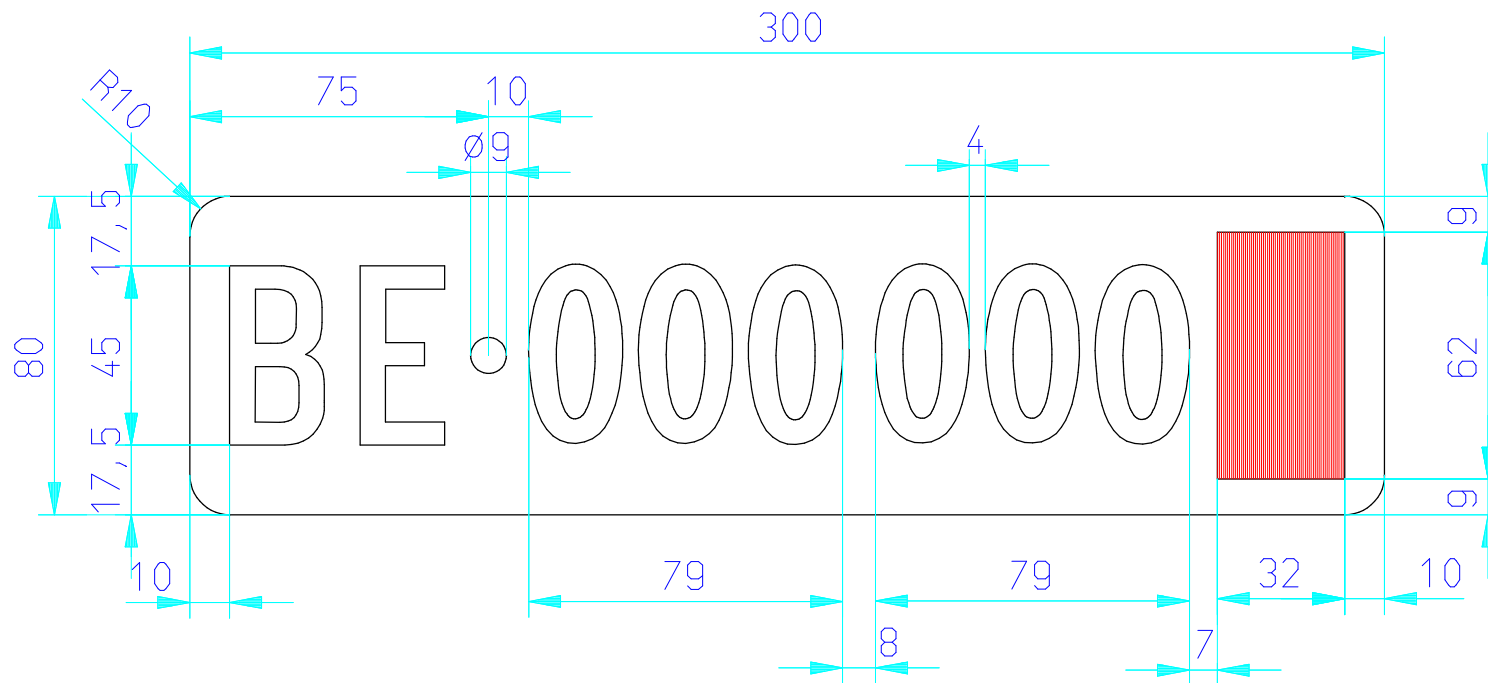
Kopie an:

Dieses Schreiben geht zur Kenntnis auch an die interessierten Bundesstellen, Verbände und Organisationen.

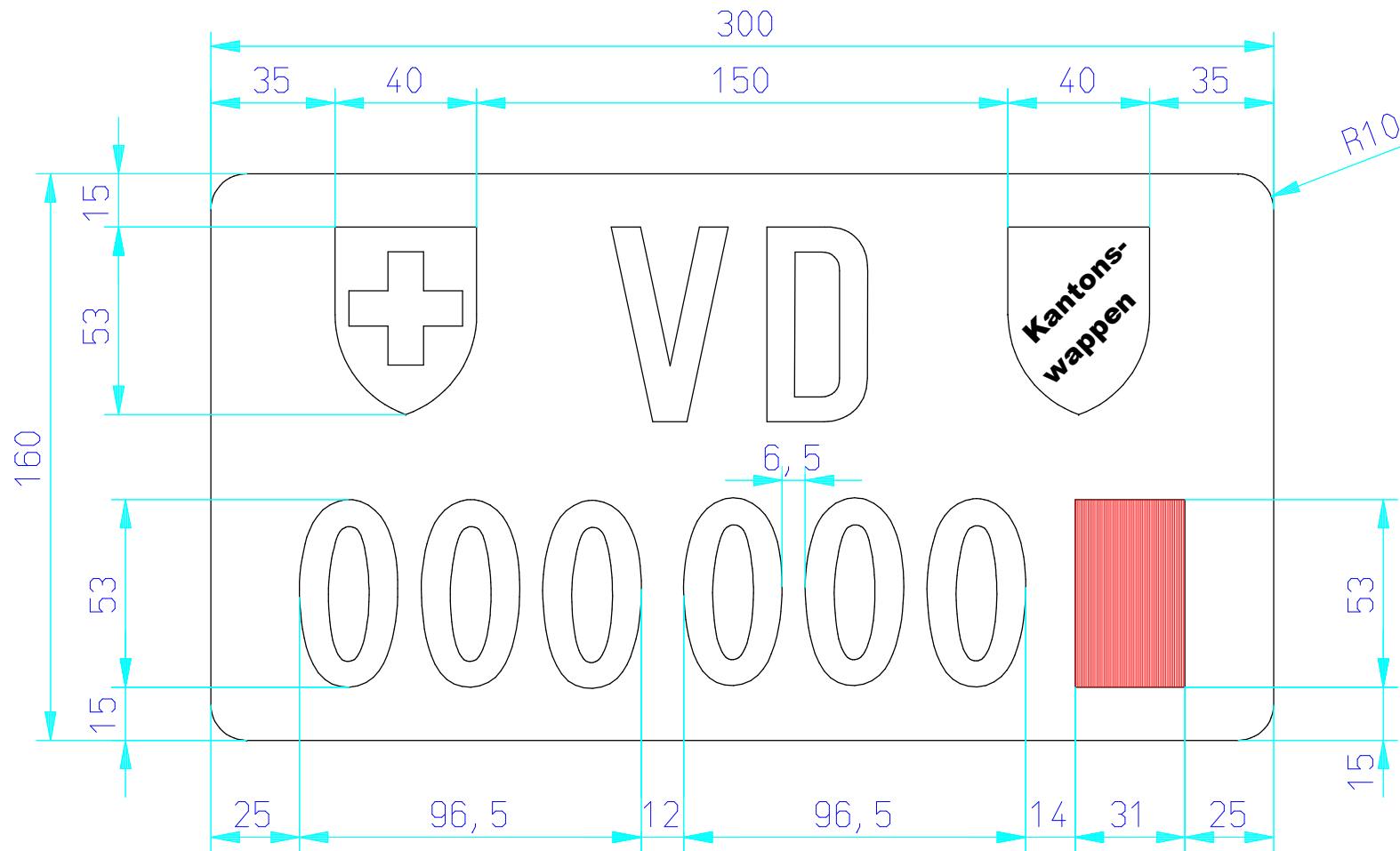
---

<sup>1</sup> Verkehrszulassungsverordnung vom 27.10.1976 (VZV, SR 741.51)

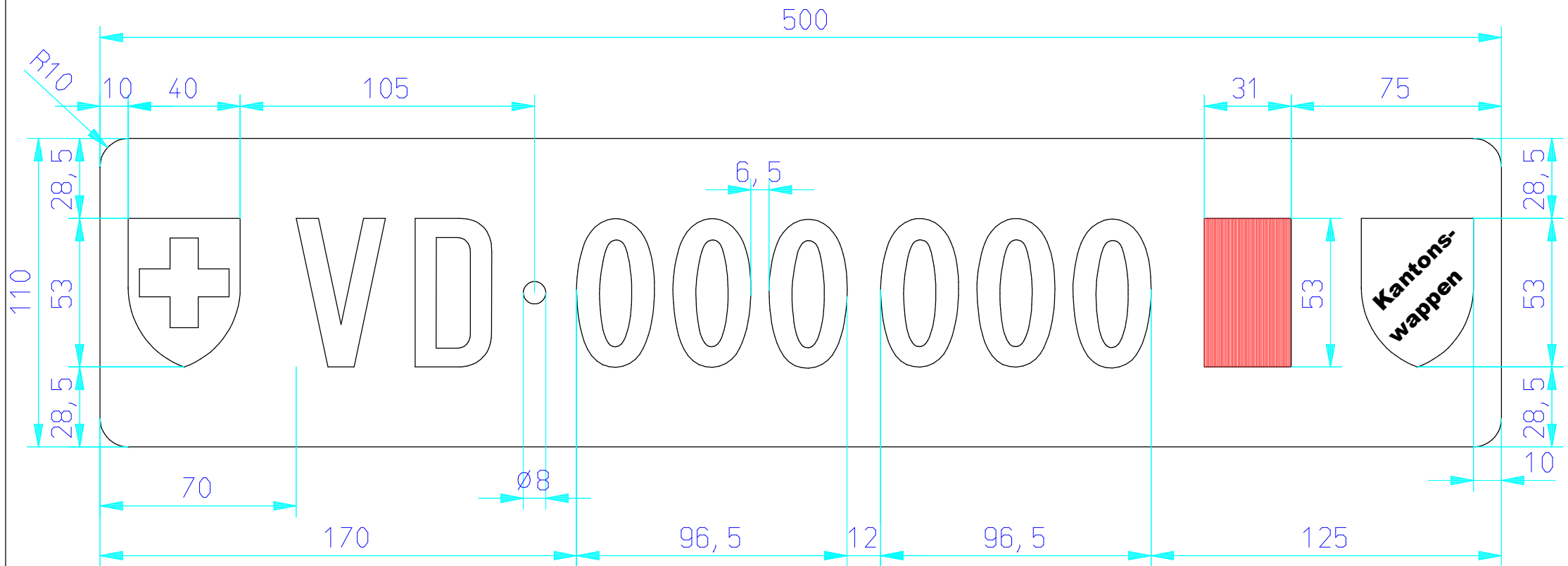
<sup>2</sup> Verkehrsversicherungsverordnung vom 20.11.1959 (VVV, SR 741.31)



Änd.	2	06.05.2013	PDM	Änd.		MASSTAB	1:2		DATUM	VISUM		
	1	03.12.2012	PDM					GEZEICHNET	16.11.2012	De Mario		
ASTRA Ittigen								GEPRÜFT	ASTRA			
KS MOTORWAGEN BEFRISTET VORNE 300x80							STATUS	erledigt				
							DATEINAME	C:CB43BE7D.SZA				
							AUFTR. NR.		BLATT	VON		
									1	1		
<b>Schweizerische Eidgenossenschaft</b> <b>Confédération suisse</b> <b>Confederazione Svizzera</b> <b>Confederaziun svizra</b>							<b>Bundesamt für Strassen ASTRA</b> <b>Office fédéral des routes OFROU</b> <b>Ufficio federale delle strade USTRA</b>			ZEICHN. NR.		INDEX
							ZNG - KS-MWB-V300x80			2		



Änd.	3	19.02.2013	PDM	Änd.			MASSTAB 1:2		DATUM	VISUM	
	2	03.12.2012	PDM		4	06.05.2013		PDM	GEZEICHNET	16.11.2012	De Mario
	1	23.11.2012	PDM						GEPRÜFT	ASTRA	
ASTRA Ittigen								STATUS	erledigt		
KS MOTORWAGEN BEFRIST. HINTEN 300x160							DATEINAME	C:51445EF3.SZA		◀ ⊙	
 <b>Schweizerische Eidgenossenschaft</b> <b>Confédération suisse</b> <b>Confederazione Svizzera</b> <b>Confederaziun svizra</b>							<b>Bundesamt für Strassen ASTRA</b> <b>Office fédéral des routes OFROU</b> <b>Ufficio federale delle strade USTRA</b>		AUFTR. NR.		BLATT VON
									ZEICHN. NR.	ZNG - KS-MWB-H300x160	
4											



Änd.	3	06.05.2013	PDM	Änd.		MASSTAB 1:2	DATUM	VISUM	
	2	19.02.2013	PDM		GEZEICHNET		16.11.2012	De Mario	
	1	03.12.2012	PDM		GEPRÜFT		ASTRA		
ASTRA Ittigen							STATUS	erledigt	
KS MOTORWAGEN BEFRIST. HINTEN 500x110							DATEINAME	C:DD89EA26.SZA	
<b>Schweizerische Eidgenossenschaft</b> <b>Confédération suisse</b> <b>Confederazione Svizzera</b> <b>Confederaziun svizra</b>							<b>Bundesamt für Strassen ASTRA</b> <b>Office fédéral des routes OFROU</b> <b>Ufficio federale della strada USTRA</b>		
							AUFTR. NR.		BLATT
ZEICHN. NR.							ZNG - KS-MWB-H500x110	INDEX	3